

Konvekční trouby - příčné

Konvekční trouba, 20 GN/1, příčné ukládání GN, elektrická

POL. #: _____

MODEL #: _____

PROJEKT # _____

SIS # _____

AIA # _____



260698 (EFCE21CSDS)

KONVEKČNÍ TROUBA, EL,
20XGN1/1 PŘÍČNĚ

Zkrácená specifikace

Položka č. _____

Horkovzdušná trouba s přímou párou. Hlavní konstrukce z nerezové oceli. Varná komora z nerezové oceli AISI 304 s bočním osvětlením a odkapnicí. Dveře s dvojitým dveřním sklem. Ohřev pomocí "Incoloy" topnic. Elektromechanický termostat; nastavitelná teplota od 30°C do 300°C; vizuální displej a teploměr. Časovač od 0 do 120 minut s akustickým alarmem. 5ti stupňová regulace vlhkosti.

Dodáváno vč. zavážecké klece na 20xGN1/1 ukládaných příčně - rozteč 60mm.

Hlavní funkce a vlastnosti

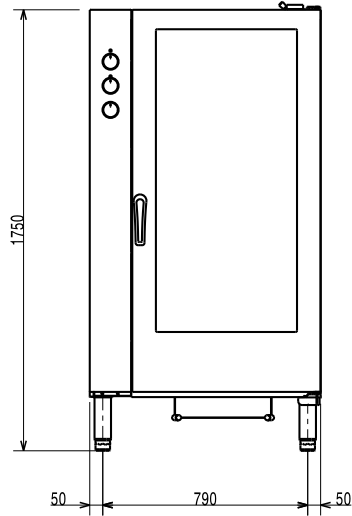
- Hlavní otočný spínač s následujícími funkcemi (polohami otočení): ZAP/VYP, horký vzduchu a dalších 5 úrovní vlhkosti (zapaření).
- Zrychlené ochlazení komory.
- Nastavitelná minutka v rozsahu do 120minut nebo nepřetržitý režim. Po uplynutí nastavené doby se ozve akustický signál a dojde k odpojení topnic komory a vypnutí ventilátoru.
- Maximální teplota 300°C.
- Dokonalá rovnoměrnost: zaručuje dokonalé rozložení tepla v celém prostoru komory trouby.
- Halogenové osvětlení komory a příčné ukládání GN nádob zajišťuje snadnou vizuální kontrolu připravovaného pokrmu.
- Teplotní pokrmová sonda jako extra příslušenství.
- Odkapávací miska pro zachycení zbytkové šťávy z vaření a tuku.
- Odkapávací misku pod dveřmi pro zachycení kondenzátu lze objednat jako extra příslušenství.
- Ruční ventil pro nastavení polohy klapky pro odvod páry.
- Kapacita: 20 GN 1/1.

Konstrukce

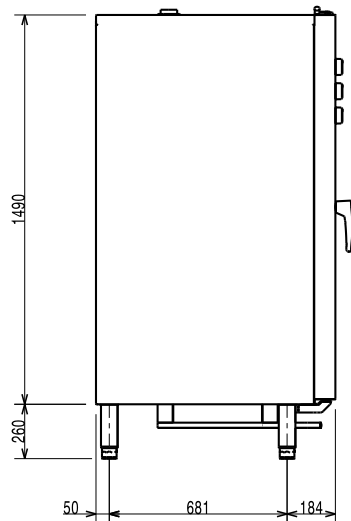
- Robustní provedení díky konstrukci z nerezové oceli.
- Varná komora z nerez oceli AISI430.
- Dvojitě dveřní sklo s otevřenou rámovou konstrukcí pro chladný venkovní dveřní panel. Snadno rozevíratelné vnitřní sklo na pantech pro snadné čištění.
- Ergonomické dveřní madlo.
- Integrovaný odtokový otvor.
- V ceně zařízení je boční vedení plechů s roztečí 60mm.
- IPX4 - ochrana proti průniku vody.

SCHVÁLENO: _____

Zepředu

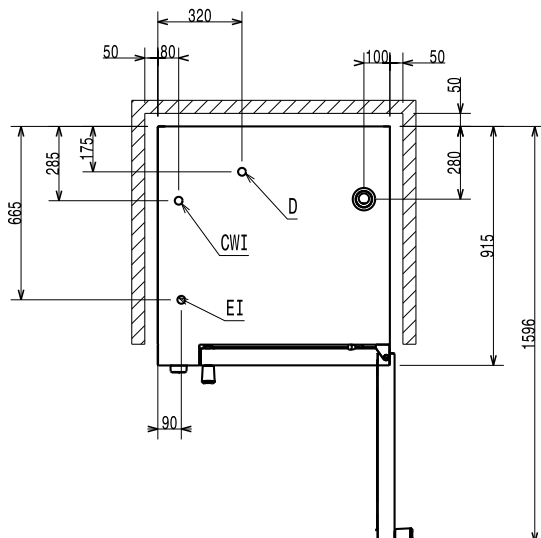


Boční



CW11 = Napojení studené vody 1
 CW12 = Napojení studené vody 2
 D = Odpad
 EI = Elektrické napojení

Shora



Elektro

Napětí:	
260698 (EFCE21CSDS)	380-400 V/3N ph/50 Hz
Ovládání:	1 kW
Příkon max:	34.5 kW

Kapacita:

GN:	20 - 1/1 Gastronorm
------------	---------------------

Hlavní informace

Vnější rozměry, Šířka	890 mm
Vnější rozměry, Hloubka	900 mm
Vnější rozměry, Výška	1700 mm
Netto váha:	215.5 kg
Výškové nastavení:	80/0 mm
Ovládací úroveň	Standard
Počet roštů	ISO 9001; ISO 14001
Rozteč vedení plechů:	60 mm
Varné režimy - horký vzduch	300 °C
Vnitřní rozměry - šířka:	590 mm
Vnitřní rozměry - hloubka:	503 mm
Vnitřní rozměry - výška:	1350 mm

ISO Certifikáty

ISO Standardy:	ISO 9001; ISO 14001; ISO 45001; ISO 50001
-----------------------	---

Příslušenství v ceně

- 1 z Zavážecí klec pro konvektomaty 20xGN 1/1, rozteč: 60 mm - kapacita 20 vsunů (1 kus v ceně konvektomatu) PNC 922203

Extra příslušenství

- | | |
|---|--|
| <ul style="list-style-type: none"> • Rošt GN 1/1 - 2 kusy, nerez AISI 304 PNC 921101 <input type="checkbox"/> • Rošt pro konvektomaty 6xGN 1/1 - pro zasunutí gastronádob GN 1/2 PNC 921106 <input type="checkbox"/> • Teplotní sonda pro horkovzdušné trouby 20xGN 1/1 a GN 2/1 PNC 921704 <input type="checkbox"/> • GN1/1 - rošt, nerez AISI304, sada 2ks PNC 922017 <input type="checkbox"/> • Rošt na kuřata, GN1/1, na 8 kuřat (á 1.2kg), sada 2ks PNC 922036 <input type="checkbox"/> • Rošt GN1/1, nerezový AISI304 PNC 922062 <input type="checkbox"/> • Zavážecí vozík pro klece 20xGN 1/1 PNC 922132 <input type="checkbox"/> • Odkládací základna pro zavážecí klec 20xGN 1/1 PNC 922141 <input type="checkbox"/> • Sprcha pro konvektomaty - navinovací, pro montáž pod konvektomat, 6x GN1/1N, 10x GN1/1GN, 10x GN2/1GN. NELZE pro 20xGN 1/1 a GN 2/1 PNC 922170 <input type="checkbox"/> • Sprcha pro boční montáž (montuje se na vnější stranu konvektomatu a obsahuje i držák k montáži na konvektomat) PNC 922171 <input type="checkbox"/> • Sada 2 tukový filtr pro konvektomaty 20xGN 1/1 a GN 2/1 (plynové a elektrické) a horkovzdušné trouby (elektrické) PNC 922179 <input type="checkbox"/> • Zavážecí klec pro konvektomaty 20xGN 1/1, rozteč: 60 mm - kapacita 20 vsunů (1 kus v ceně konvektomatu) PNC 922203 <input type="checkbox"/> • Zavážecí klec pro konvektomaty 20xGN 1/1, rozteč: 80 mm - kapacita 14 vsunů PNC 922205 <input type="checkbox"/> • GN1/1 - smažicí a fritovací koše, sada 2ks Vhodné pro: - fritování/smažení bez pachu a přebytečného tuku (hranolky, krokety, brambory, zelenina, - masa, ryby, obalované polotovary) - ideální pro vaření Sous-Vide (vaření ve vakuu) v konvektomatu - vhodné i pro vaření v páře (zelenina, brambory, vejce) PNC 922239 <input type="checkbox"/> • Rošt na kuřata, GN1/1, na 8 kuřat (á 1.2kg) PNC 922266 <input type="checkbox"/> • GN1/1 - rošt + 6 grilovací jehlice, pro podélné i příčné konvektomaty PNC 922325 <input type="checkbox"/> • Držák/rám pro grilovací jehlice, GN1/1 (pro 4 dlouhé nebo 6 kratších). PNC 922326 <input type="checkbox"/> • Grilovací jehlice, příčné, sada 6ks PNC 922328 <input type="checkbox"/> • Volcano Smoker - vložka na dřeveně štěpky pro uzení v konvektomatech s podélným či příčným ukládání GN nádob (různé druhy štěpky se objednávají zvlášť) PNC 922338 <input type="checkbox"/> • Grilovací rošt GN1/1, mřížkovaný "X" PNC 922713 <input type="checkbox"/> • GN1/1-20mm, plech s nepřilnavým povrchem Vhodný pro: - pečení (koláče, buchty, pizza, focaccia, chléb) - smažení (obalované řízky, zelenina, houby) - snadné mytí PNC 925000 <input type="checkbox"/> • GN1/1-40mm, nepřilnavý povrch Vhodný pro: - pečení (koláče, buchty, pizza, focaccia, chléb) - smažení (obalované řízky, zelenina, houby) - snadné mytí PNC 925001 <input type="checkbox"/> | <ul style="list-style-type: none"> • GN1/1-60mm, plech s nepřilnavým povrchem PNC 925002 <input type="checkbox"/> • Grilovací tál GN1/1, oboustranný (hladký-vroubkovaný), pro konvektomaty PNC 925003 <input type="checkbox"/> • Grilovací rošt GN1/1, ALU PNC 925004 <input type="checkbox"/> • GN1/1 - plech na 8x sázená vejce/ palačinky/hamburgery PNC 925005 <input type="checkbox"/> |
|---|--|